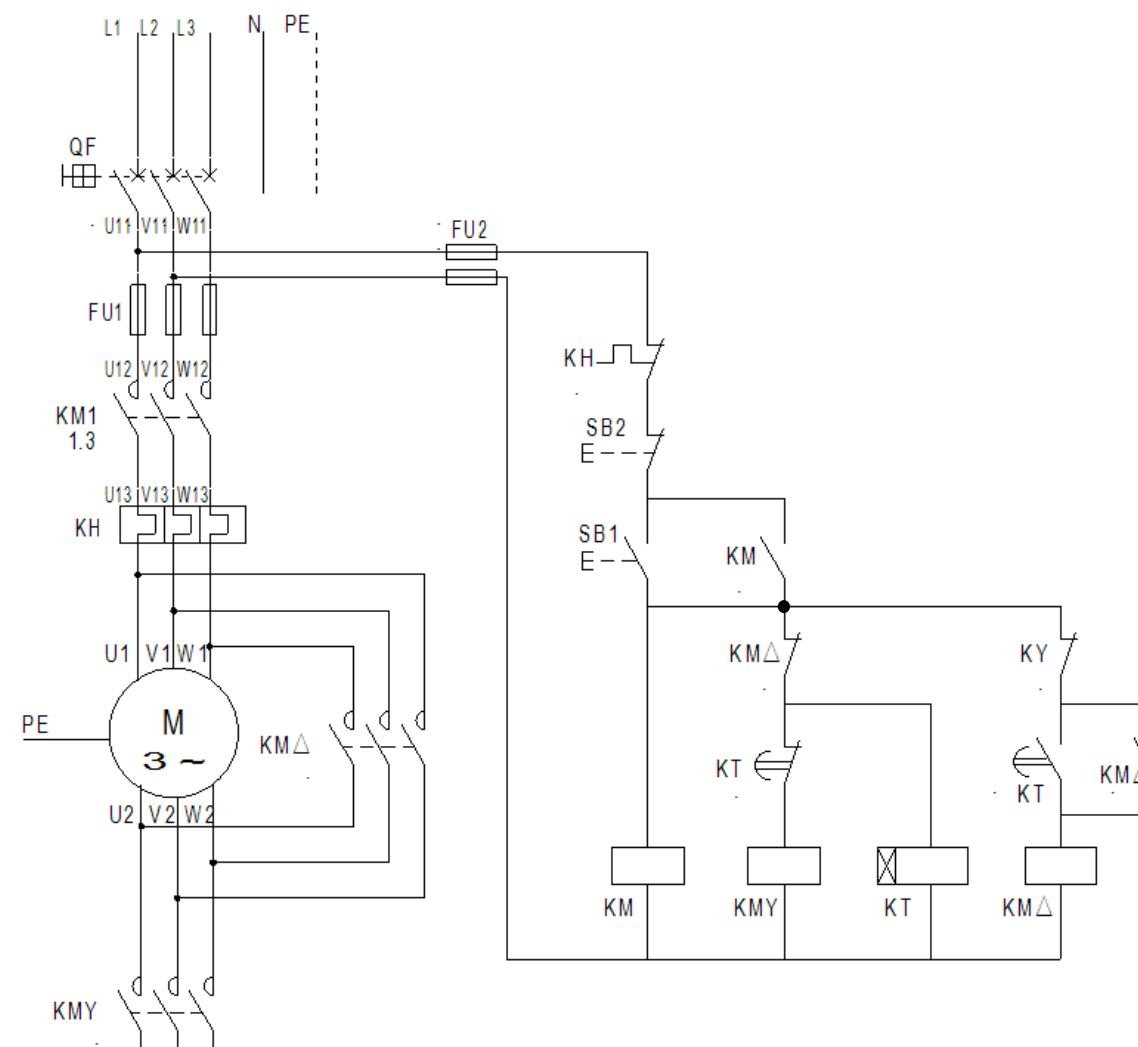


可编程序控制器应用 模拟测试试卷 3

根据所给电动机继电控制原理图完成 PLC 改造：

【评分标准】

项目内容	配分	评分标准	扣分	得分
I/O 分配表	10	按元件数量平均赋分		
原理图改造	20	不能实现控制功能扣 15 分；画错图形符号、漏标文字符号、线号每处扣 1 分；		
安装布线	30	1、不按电路图接线扣 10 分； 2、布线工艺（共 20 分）： （1）布线时要求走线规范、美观；导线必须接入线槽，如不符合要求，每处扣 1 分； （2）接点松动、漏铜过长、不做线鼻子和漏标线号，每处扣 1 分； （3）损伤导线绝缘或线芯，每根扣 1 分； 3、损坏元件，扣 5 分/只；		
通电试车 (程序调试)	30	(1) 热继电器整定值错误扣 5 分。 (2) 通电试车（共 25 分） 一次不成功扣 10 分，二次不成功扣 15 分，三次不成功扣 20 分，停止考核。只完成部分功能计 5 分；		
安全文明生产	10	(1) 遵守用电操作规范，违规扣 1-5 分； (2) 工具器材摆放整齐，安装完毕保持完好，工具使用不当扣 1-5 分； (3) 安装完毕整理器材、场地，不整理扣 10 分；		
定额时间	限时 240 分钟，不允许超时，若在修复故障过程中才允许超时，每超过 1 分钟扣 1 分，最多超时 15 分钟			
备注	各项内容的最高扣分不得超过配分数	成绩		

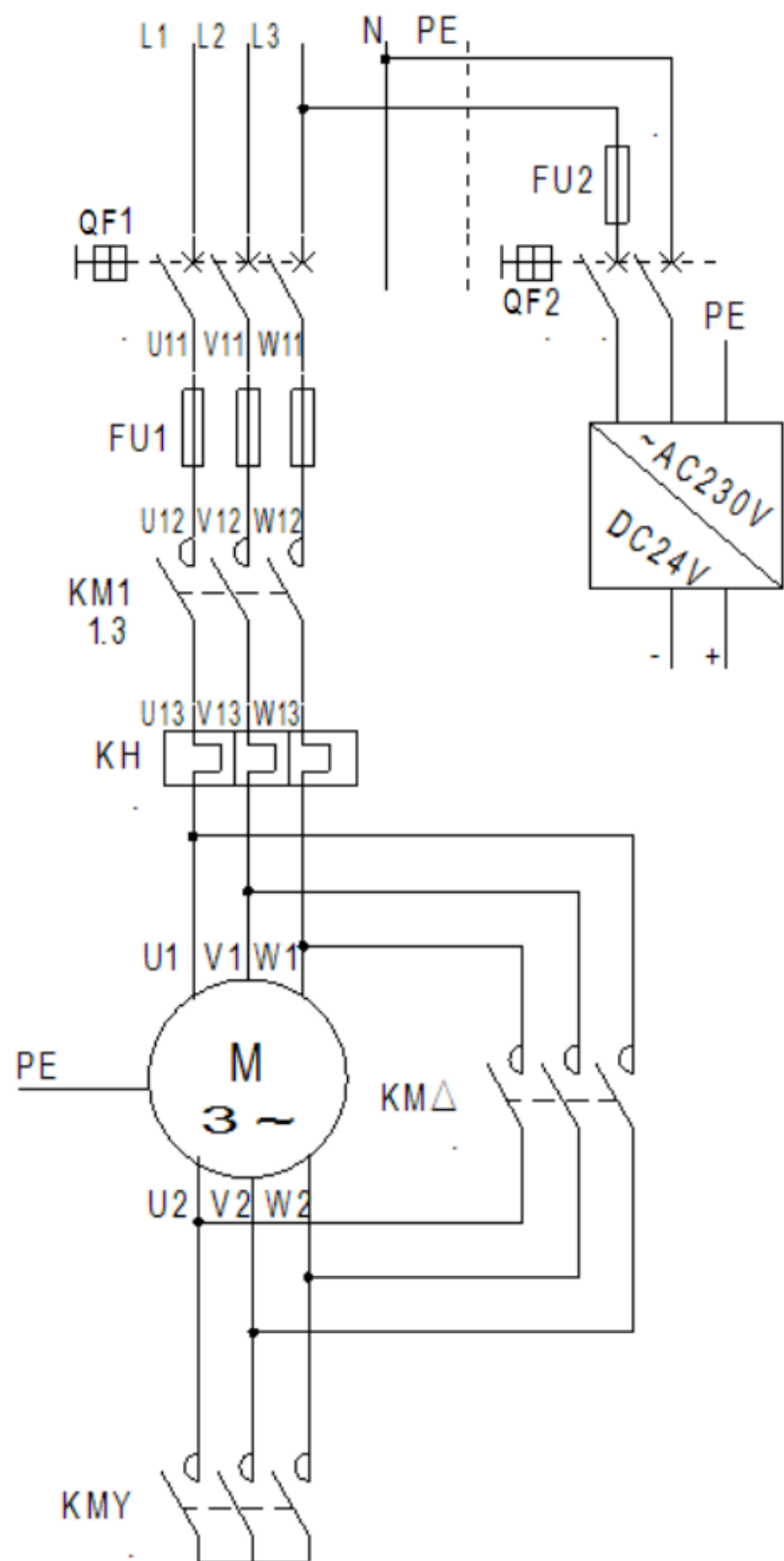


要求：热继电器 KH 整定电流值为：6.3 安、时间继电器延时时间为 4 秒

1、列出 PLC 的 I/O 分配表：

输入点 I	连接元件	功能	输出点 Q	连接元件	功能

- 2、补全 PLC 控制原理图，要求每个接触器都有一个指示灯显示其工作状态：
- 3、在实训台上完成 PLC 控制电路部分的接线（不要求安装连接主电路线路）。
- 4、编写与原图功能相同的 PLC 控制程序并进行调试。



1M	.0	.1	.2	.3	.4	.5	.6	.7		L1	N	PE
											120-240AC	
SIMATIC S7-200 SMART												
											24VDC	
1L	.0	.1	.2	.3	2L	.4	.5	.6	.7		L+	M